

4 MP IP Bullet Kamera mit Motorzoom



Highlights:

- 4 Megapixel Bildsensor
- WDR Gegenlichtfilter (140 dB)
- 2,7 mm – 12 mm Vario Motorzoom Objektiv
- PoE / ePoE Stromversorgung
- Micro SD Karten Slot
- 60 m Smart IR Nachtsicht
- 47°- 115° Blickwinkel
- H.265 Kompression
- Intelligente Video Analyse (IVS)

Kamera

Bildsensor	1/1,8" 4 Megapixel CMOS
Auflösung	2688 (H) x 1520 (V)
Scanning System	Progressiv
Min. Beleuchtungsstärke	0,0007 Lux / F1.8
Signal-Rausch-Verhältnis	Mehr als 56 dB

Kamera-Eigenschaften

Nachtsicht	60 m
Umschaltung Tag/Nacht	Automatisch / Manuell
Gegenlichtkompensation	BLC / HLC / WDR (140 dB)
Weißabgleich	Auto / Natürlich / Nacht / Outdoor / Manuell
Verstärkungsregelung	Auto / Manuell
Rauschunterdrückung	3D NR
Privatzonenmaskierung	Bis zu 4 Bereiche

Objektiv

Brennweite	2,7 mm - 12 mm Motorzoom
Max. Blende	F1.8
Fokusteuerung	Auto / Manuell
Blickwinkel	H: 47° - 115°, V: 27° - 62°
Nahfokulentfernung	1,5 m

Sichtweite

Weitwinkel (min. Brennweite)	Identifizierung: 5,8 m / Erkennung: 11,5 m Beobachtung: 23 m / Wahrnehmung: 57,5 m
Zoom (max. Brennweite)	Identifizierung: 13,1 m / Erkennung: 26,2 m Beobachtung: 52,3 m / Wahrnehmung: 130,8 m

Intelligentes Video System

Perimeterschutz	Alarm bei Personen und Fahrzeugen, Versammlung, Parkraumüberwachung, Linienüberschreitung und Bereichseindringen, Verhindern von Falschalarmen durch Tiere, Vegetation und grelles Licht
Intelligente Suche	Erkennung von Ereignissen, Zusammenführung
Intelligente Bewegungserkennung	Erkennung von Personen und Fahrzeugen

Selbstständige Szenenanpassung

Die selbstständige Szenenanpassung erkennt Umgebungsbedingungen wie Regen, Nebel, Gegenlicht, schwaches Licht und Flimmern und passt die Bildparameter an die jeweiligen Bedingungen an

Gesichtsdetektion

Der Algorithmus der Kamera erkennt Gesichter automatisch. Bei Bedarf kann das Ziel verfolgt werden. Eine Snapshot Funktion wird ebenfalls unterstützt. Aufgenommene Gesichtszüge werden mit verschiedenen Attributen und Ausdrücken erkannt: Geschlecht, Alter, Brille, Gesichtsmaske, Bart, etc.

Personenzählung

Zählung bei Betreten/Verlassen eines Bereichs, Verweilen innerhalb eines Bereichs und Verweildauer, Warteschlangenmanagement, Erstellung von Reports

Video

Kompression	H.265, H.264
Auflösung	4 MP (2688 × 1520) / 3,6 MP (2560 × 1440) 3 MP (2048 × 1536) / 3 MP (2304 × 1296) 2 MP (1920 × 1080) / 1,3 MP (1280 × 960) 1 MP (1280 × 720) / D1 (704 × 576/704 × 480) CIF (352 × 288/352 × 240) / VGA (640 × 480)
Bildrate	main stream (2688 × 1520 @ 1-25 bps) sub stream (704 × 576 @ 1-25 bps) third stream (1920 × 1080 @ 1-25 bps) fourth stream (1280 × 720 @ 1-25 bps)
Bitrate	H.264: 32 kbps – 16384 kbps, H.265: 12 kbps – 11008 kbps

Netzwerk

Netzwerkanschluss	RJ-45 (10 / 100Base-T)
Protokoll	IPv4, IPv6, HTTP, TCP, UDP, ARP, RTP, RTSP, RTCP, RTMP, SMTP, FTP, SFTP, DHCP, DNS, DDNS, QoS, UPnP, NTP, Multicast, ICMP, IGMP, NFS, SAMBA, PPPoE, SNMP, P2P
Kompatibilität	ONVIF (Profile S / Profile G / Profile T), CGI
Max. Benutzer Zugang	20 Benutzer
Speicher	Micro SD Karte bis 512 GB
Management Software	Smart PSS, DSS, DMSS
Smartphone	iOS, Android

Anschlüsse

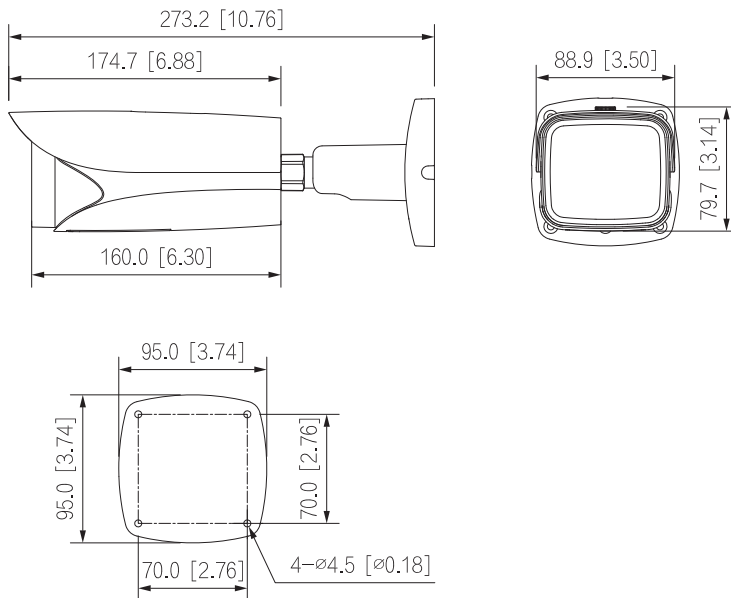
Alarm	2 In / 1 Out
Audio	1 In / 1 Out

Allgemein

Netzteil	12 V DC PoE (802.3af), ePoE
Energieverbrauch	< 12,3 W
Betriebstemperatur min.	-40 °C
Betriebstemperatur max.	+60 °C
IP Schutzklasse	IP67
IK Schutzart	IK10
Maße	273,2 mm (L) × 95 mm (B) × 95 mm (H)
Gewicht	1,12 kg

Maße

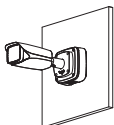
mm [inch]



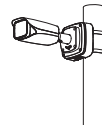
Zubehör (optional)



NH-AB2



NH-MH2



Kombination:
NH-MH2
+NH-AB2

Lieferumfang

Kamera, Bedienungsanleitung, Montagezubehör

Technische Änderungen und Irrtümer vorbehalten. Abbildungen können abweichen.